

BESTIMMUNG DER ZYLINDERLÄNGE, SCHLOSSMASSE & SEITENBEZEICHNUNGEN DER TÜR

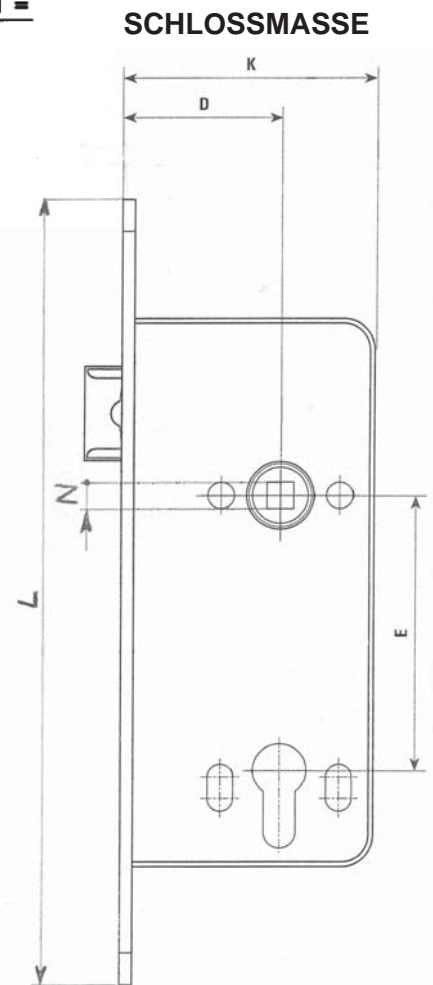
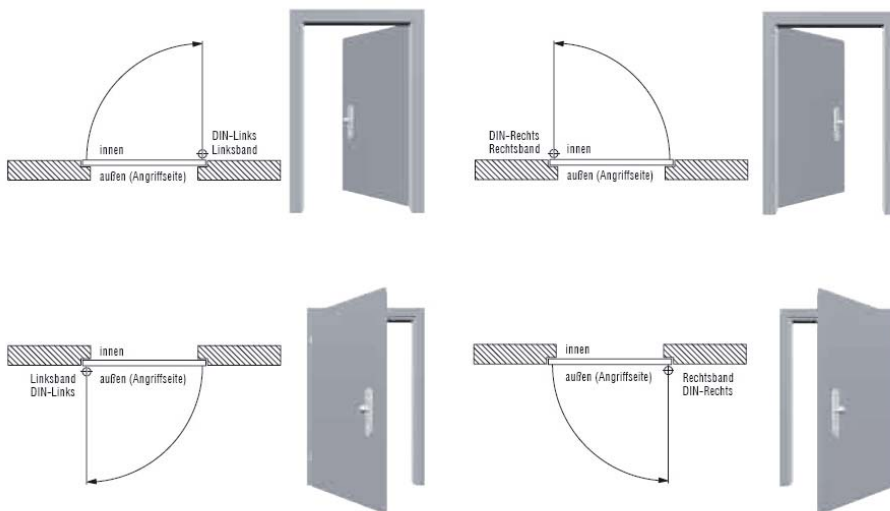
ZYLINDERLÄNGE



Die Masse „A“ und „B“ ergeben, unter Hinzurechnung der Beschlagsstärke, gemessen von der Mitte Befestigungsschraube, die Länge des Zylinders.

Grundlänge = 30/30 mm, ansteigend um jeweils 5 mm abwechselnd je Seite
Bei Falztüren die Ausrückung des Schlosses aus der Türmitte beachten

SEITENBEZEICHNUNG



K = Kastentiefe
D = Dornmass
E = Abstand
N = Nussvierkant
L = Stulplänge